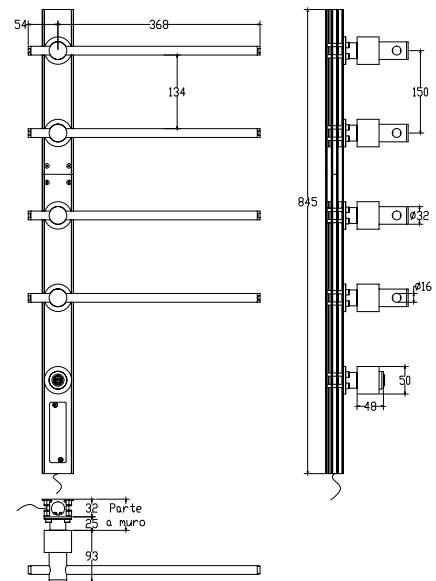




622



A richiesta a richiesta senza interruttore
Available on request without switch
По запросу по запросу без
переключателя



Int.		TG			V				
mm	inch	Watt	Kcal/h	Btu	Watt	Kcal/h	Btu	Kg	Lb
-	-	20	17,20	68,24	20	17,20	68,24	5,2	11,46

Scaldasalviette fisso a scomparsa.

Fixed towel warmer.

Несъемный полотенцесушитель.

Misura del tubo	Ø32/16 mm
Modulo aggiuntivo	su richiesta
Collegamento elettrico	elemento a muro con uscita cavi, scatola interruttore (BOX)
Resistenza	cavo a secco
Filo con presa Schuko	non disponibile
Aromaterapia	non disponibile

Pipe dimension	Ø32/16 mm
Additional Module	on request
Electric connection	wall element with cable outlet, switch box (BOX)
Electric element	dry heating wire
Wire and Schuko Plug	not available
Aromatherapy	not available

Диаметр трубы	Ø32/16 mm
Дополнительный модуль	части под заказ
Электрическое подключение	элемент стены с выводом кабеля, распределительная коробка (КОРОБКА)
Электрический нагревательный элемент	сухого типа
Кабель с евро розеткой	недоступен
Ароматерапия	недоступен